

**МІНІСТЭРСТВА
ПРЫРОДНЫХ РЭСУРСАЎ І АХОВЫ
НАВАКОЛЬНАГА АСЯРОДДЗЯ
РЭСПУБЛІКІ БЕЛАРУСЬ
МІНПРЫРОДЫ**



**МИНИСТЕРСТВО
ПРИРОДНЫХ РЕСУРСОВ И ОХРАНЫ
ОКРУЖАЮЩЕЙ СРЕДЫ
РЕСПУБЛИКИ БЕЛАРУСЬ
МИНПРИРОДЫ**

ПАСТАНОВА

ПОСТАНОВЛЕНИЕ

13 декабря 2022 г. № 28-Т

г. Мінск

г. Минск

**Об утверждении экологических
норм и правил**

На основании части четвертой статьи 30 Закона Республики Беларусь от 26 ноября 1992 г. № 1982-ХІІ «Об охране окружающей среды», пункта 9 Положения о Министерстве природных ресурсов и охраны окружающей среды Республики Беларусь, утвержденного постановлением Совета Министров Республики Беларусь от 20 июня 2013 г. № 503, Министерство природных ресурсов и охраны окружающей среды Республики Беларусь **ПОСТАНОВЛЯЕТ**:

1. Утвердить экологические нормы и правила ЭкоНиП 17.06.06-005-2022 «Охрана окружающей среды и природопользование. Гидросфера. Требования по обеспечению экологической безопасности при эксплуатации очистных сооружений сточных вод, сбрасываемых в окружающую среду» (прилагаются).

2. Настоящее постановление вступает в силу с 1 марта 2023 г.

Министр

А.П.Худык

УТВЕРЖДЕНО
Постановление
Министерства природных
ресурсов и охраны
окружающей среды
Республики Беларусь
13.12.2022 № 28-Т

ЭКОЛОГИЧЕСКИЕ НОРМЫ И ПРАВИЛА

ЭкоНиП 17.06.06-005-2022 «Охрана окружающей среды и природопользование. Гидросфера. Требования по обеспечению экологической безопасности при эксплуатации очистных сооружений сточных вод, сбрасываемых в окружающую среду»

ГЛАВА 1 ОБЩИЕ ПОЛОЖЕНИЯ

1. Настоящие экологические нормы и правила (далее – ЭкоНиП) устанавливают требования по обеспечению экологической безопасности при эксплуатации очистных сооружений сточных вод, сбрасываемых в окружающую среду, в том числе через систему канализации населенных пунктов(далее – очистные сооружения), которые представляют собой комплекс гидротехнических сооружений и устройств, предназначенный для очистки сточных вод и обработки осадка.

Требования настоящих ЭкоНиП не распространяются на эксплуатацию:

гидротехнических сооружений и устройств мелиоративных систем, применяемых для транспортировки сточных вод до места их сброса в поверхностные водные объекты;

гидротехнических сооружений, предназначенных для очистки карьерных (шахтных, рудничных), дренажных вод.

2. Настоящие ЭкоНиП применяются юридическими лицами и гражданами, в том числе индивидуальными предпринимателями при осуществлении хозяйственной и иной деятельности, связанной с эксплуатацией очистных сооружений.

3. Для соблюдения требований настоящих ЭкоНиП применяются:
средства измерений утвержденного типа, прошедшие государственную поверку или калибровку в соответствии с законодательством об обеспечении единства измерений;

стандартные образцы утвержденного типа;

методики (методы) измерений, прошедшие аттестацию методик (методов) измерений в соответствии с законодательством об обеспечении

единства измерений.

4. В настоящих ЭкоНиП применяются термины и их определения в значениях, установленных Водным кодексом Республики Беларусь, Законом Республики Беларусь «Об охране окружающей среды», Законом Республики Беларусь от 20 июля 2007 г. № 271-З «Об обращении с отходами», Законом Республики Беларусь от 16 декабря 2008 г. № 2-З «Об охране атмосферного воздуха», Законом Республики Беларусь от 5 сентября 1995 г. № 3848-ХП «Об обеспечении единства измерений», Законом Республики Беларусь от 5 июля 2004 г. № 300-З «Об архитектурной, градостроительной и строительной деятельности в Республике Беларусь».

ГЛАВА 2

ОБЩИЕ ТРЕБОВАНИЯ ПО ОБЕСПЕЧЕНИЮ ЭКОЛОГИЧЕСКОЙ БЕЗОПАСНОСТИ ПРИ ЭКСПЛУАТАЦИИ ОЧИСТНЫХ СООРУЖЕНИЙ

5. Экологическая безопасность при эксплуатации очистных сооружений обеспечивается в результате их бесперебойного и надежного функционирования, а также достижения требуемой эффективности удаления загрязняющих веществ в составе сточных вод в процессе их очистки.

6. Бесперебойное и надежное функционирование очистных сооружений их эксплуатация осуществляется:

на основании проектной документации и в соответствии с правилами технической эксплуатации гидротехнических сооружений и устройств, обязанность соблюдения которых предусмотрена подпунктом 2.8 пункта 2 статьи 37 Водного кодекса Республики Беларусь;

при своевременном проведении планово-предупредительных мероприятий, которые формируются исходя из производительности и степени сложности очистных сооружений, применяемых технологических процессов и оборудования с учетом нормативного срока их службы.

7. Планово-предупредительные мероприятия разрабатываются в составе правил технической эксплуатации очистных сооружений и предусматривают проведение на очистных сооружениях технических осмотров (обследований) и технического обслуживания.

8. Технические осмотры очистных сооружений проводятся с целью предотвращения возникновения неисправностей, отказов и предупреждения аварий на отдельных зданиях, сооружениях и устройствах и состоят из плановых и внеочередных (внеплановых) технических осмотров.

Периодичность проведения плановых технических осмотров

очистных сооружений определяется соответствующими графиками, но не реже 2 раз в год и, преимущественно, в весенний и осенний периоды.

Внеочередные технические осмотры, как правило, проводятся после чрезвычайных ситуаций природного и техногенного характера (аварий и инцидентов, возникших в процессе эксплуатации очистных сооружений).

9. В рамках технического обслуживания очистных сооружений выполняются работы по плановой замене отдельных деталей и элементов (узлов) технологического оборудования и устройств, а также устранению выявленных повреждений, неисправностей и дефектов.

10. Достижение требуемой эффективности удаления загрязняющих веществ в составе сточных вод в процессе их очистки обеспечивается путем:

- ведения учета сточных вод, сбрасываемых в окружающую среду;
- оценки соответствия технологических процессов и этапов (видов) очистки сточных вод проектной и иной технической документации;
- определения видов (наименований) и объемов отходов, образующихся на очистных сооружениях.

Эффективность удаления загрязняющих веществ в составе сточных вод в процессе их очистки приведена согласно приложению 1.

11. Ведение учета сточных вод, сбрасываемых в окружающую среду, включает проведение измерений расходов (объемов) сточных вод, сбрасываемых в окружающую среду, а также их обработку и регистрацию в учетной документации в области охраны окружающей среды, осуществляемые в соответствии с экологическими нормами и правилами ЭкоНиП 17.01.06-001-2017 «Охрана окружающей среды и природопользование. Требования экологической безопасности», утвержденными постановлением Министерства природных ресурсов и охраны окружающей среды Республики Беларусь от 18 июля 2017 г. № 5-Т (далее – ЭкоНиП 17.01.06-001-2017).

12. В состав мероприятий по оценке соответствия технологических процессов и этапов (видов) очистки сточных вод проектной и иной технической документации входит проведение наблюдений за:

- исправностью технологического оборудования, контрольно-измерительных приборов, автоматики и другого оборудования;

- подачей на очистные сооружения реагентов, теплоносителей, топлива, а также расходом электроэнергии, необходимых для их надлежащей эксплуатации;

- уровнями сточных вод на очистных сооружениях, исключаящими их переполнение или незаполнение сточными водами;

- содержанием загрязняющих веществ в составе сточных вод, удаляемых в процессе их очистки;

составом и свойствами осадков, образуемых на очистных сооружениях.

Проведение наблюдений за содержанием загрязняющих веществ в составе сточных вод, удаляемых в процессе их очистки, осуществляется путем отбора проб и проведения измерений концентраций загрязняющих веществ, показателей в составе сточных вод испытательными лабораториями (центрами), по методикам (методам) измерений, прошедшим аттестацию методик (методов) измерений в соответствии с законодательством об обеспечении единства измерений.

13. При сбросе сточных вод в поверхностные водные объекты, в том числе через водоотводящие каналы и каналы мелиоративных систем, отбор проб и проведение измерений по содержанию загрязняющих веществ в составе сточных вод, удаляемых в процессе их очистки, проводится в соответствии с инструкцией по осуществлению производственных наблюдений в области охраны окружающей среды, рационального использования природных ресурсов, разрабатываемой на основании Положения о порядке отбора проб и проведения измерений в области охраны окружающей среды, утвержденного постановлением Совета Министров Республики Беларусь от 20 июня 2013 г. № 504, по этапам (видам) очистки сточных вод, в том числе до и после их прохождения через очистные сооружения.

При организации наблюдений за содержанием загрязняющих веществ в составе сточных вод по этапам (видам) их очистки необходимо учитывать классификацию очистных сооружений по видам процессов, используемых для очистки сточных вод, установленную СТБ 17.06.02-03-2015 «Охрана окружающей среды и природопользование. Гидросфера. Классификация очистных сооружений сточных вод», утвержденным постановлением Государственного комитета по стандартизации Республики Беларусь от 25 мая 2015 г. № 29.

14. При эксплуатации очистных сооружений содержание загрязняющих веществ в составе сточных вод, удаляемых в процессе очистки, обеспечивается:

в исходной сточной воде на входе очистных сооружений – на уровне, не превышающем значений проектной документации и (или) соблюдения условий приема производственных сточных вод в систему канализации населенных пунктов, установленных местными исполнительными и распорядительными органами в соответствии с Правилами пользования централизованными системами водоснабжения, водоотведения (канализации) в населенных пунктах, утвержденными постановлением Совета Министров Республики Беларусь от 30 сентября 2016 г. № 788;

в очищенной сточной воде на выходе очистных сооружений – на

уровне, не превышающем значения нормативов допустимых сбросов химических и иных веществ в составе сточных вод, установленных в разрешениях на специальное водопользование или комплексных природоохранных разрешениях (в случае сброса сточных вод в поверхностные водные объекты).

15. Количество видов отходов, подлежащих учету, определяется в зависимости от состава очистных сооружений, используемых технологических процессов для очистки сточных вод и обработки осадка. Виды отходов, образующиеся на очистных сооружениях, определяются в соответствии общегосударственным классификатором Республики Беларусь ОКРБ 021-2019 «Классификатор отходов, образующихся в Республике Беларусь», утвержденным постановлением Министерства природных ресурсов и охраны окружающей среды Республики Беларусь от 9 сентября 2019 г. № 3-Т.

Обработка, удаление и использование отходов, образующихся при эксплуатации очистных сооружений, осуществляются в соответствии с законодательством об обращении с отходами.

16. Территория очистных сооружений ограждается по всему периметру и обозначается информационными знаками. Сезонно на территории очистных сооружений проводятся работы по своевременному покосу растительности.

ГЛАВА 3

ТРЕБОВАНИЯ ПО ОБЕСПЕЧЕНИЮ ЭКОЛОГИЧЕСКОЙ БЕЗОПАСНОСТИ ПРИ ЭКСПЛУАТАЦИИ ОЧИСТНЫХ СООРУЖЕНИЙ МЕХАНИЧЕСКОЙ ОЧИСТКИ

17. Очистные сооружения механической очистки применяются для очистки сточных вод за счет использования следующих процессов: процеживания, отстаивания, фильтрования, обработки в поле центробежных сил.

18. Для оценки технологического режима работы очистных сооружений механической очистки и (или) их отдельных ступеней очистки сточных вод необходимо определять следующие показатели:

для решеток, сит – объем задерживаемых отбросов, их влажность, зольность и плотность;

для песколовков – объем задержанного осадка, его плотность, влажность, зольность, содержание песка и его фракционный состав;

для первичных отстойников – объем сырого осадка, его влажность, химический состав, содержание взвешенных веществ и биохимического потребления кислорода (далее – БПК₅) в осветленной воде, продолжительность отстаивания в отстойнике;

для двухъярусных отстойников – уровень осадка, объем выгружаемого осадка, его влажность, химический состав, содержание взвешенных веществ и БПК₅ в осветленной воде, продолжительность отстаивания в отстойнике;

для септиков – уровень осадка, содержание взвешенных веществ в осветленной воде;

для нефтеловушек – объем задержанных нефтепродуктов, объем осадка, его влажность, концентрация нефтепродуктов в осветленной воде, продолжительность отстаивания в нефтеловушке;

для жироловителей – объем задержанного жира, объем осадка, содержание жиров в осветленной воде;

для фильтров – скорость фильтрования, потери напора, объем промывной воды, содержание взвешенных веществ и БПК₅ в осветленной воде;

для гидроциклонов – гидравлическая нагрузка, объем задержанного осадка, его влажность, содержание взвешенных веществ в осветленной воде.

19. Решетки и сита предназначены для задержания грубодисперсных примесей, содержащихся в сточных водах.

При эксплуатации решеток и сит необходимо:

поддерживать нагрузку на оборудование не превышающую их проектную пропускную способность путем выключения или включения в работу резервных агрегатов;

производить осмотр решеток и сит, не допускать их чрезмерного засорения, приводящего к снижению их пропускной способности и повышению уровня сточной воды в подводящем канале;

производить очистку решеток с ручной очисткой с периодичностью, обеспечивающей их эксплуатацию в нормальном режиме, но не реже 1 раза в 3 суток;

производить осмотр помещения решеток с оценкой функционирования систем вентиляции не реже 1 раза в сутки.

Подводящий канал к решеткам и ситам, а также камера для их размещения очищают от песка и крупноразмерных примесей по мере необходимости, но не реже 1 раза в 6 месяцев. При загрязнении решеток и сит механически трудноудаляемыми примесями предусматривается их промывку водой, подаваемой под давлением.

Измельчение задержанных на решетках и ситах отбросов с последующим их сбросом в поток сточной воды не рекомендуется, за исключением случаев, когда измельчение отбросов предусмотрено проектной документацией.

Отбросы с решеток и сит собираются в закрытые контейнеры.

Контейнеры оснащают отверстиями для отвода воды, выделяющейся из отбросов, в канализацию.

В холодный период предусматриваются меры, предотвращающие замерзание отбросов в контейнере. Содержимое контейнеров регулярно удаляется, с периодичностью не реже, чем через каждые 3 суток.

В теплый период отбросы, предназначенные для удаления, при необходимости обрабатываются хлорсодержащими дезинфектантами.

20. Песколовки предназначены для задержания преимущественно минеральных фракций взвешенных примесей из сточных вод для обеспечения нормального режима работы насосных станций и сооружений обработки осадков.

Эффективность работы песколовок определяется количеством задержанного песка, а также содержанием в осадке песколовок минеральных фракций примесей 0,25 мм и более, зольностью осадка песколовок, наличием песка в осадке первичных отстойников.

При эффективной работе песколовок задержание песка размерами зерен 0,25 мм и более составляет не менее 70 %, зольность песка - не менее 70 %, а содержание песка в осадке первичных отстойников не превышает 8 %.

Осмотр содержания песка в осадке первичных отстойников проводится не реже 1 раза в месяц.

При эксплуатации песколовок необходимо:

осуществлять наблюдения за нагрузкой на песколовки поступающих сточных вод и регулировать подачу сточных вод на отдельные секции песколовок, поддерживать скорость потока сточных вод в горизонтальных песколовках в соответствии с проектной документацией;

обеспечивать удаление песка из песколовок по мере его накопления, но не реже чем через каждые 2 суток;

предусматривать при механическом удалении песка (эрлифтами, гидроэлеваторами, насосами) промывку пульпопроводов после откачки пульпы рабочей жидкостью (осветленной сточной водой после первичных или вторичных отстойников), для предотвращения забивания трубопроводов песком;

осуществлять наблюдения (при наличии устройств для промывки песка) глубины отмывки песка, задержанного песколовками от органических примесей;

осуществлять наблюдения за процессом обезвоживания песка;

обеспечивать своевременное удаление песка с очистных сооружений, вести учет выгрузки песка и его удаление с территории очистных сооружений;

опорожнять песколовку не реже 1 раза в 1,5 года для осмотра, очистки

и технического обслуживания песколовки.

Удаление песка с очистных сооружений, образуемого в результате очистки сточных вод, его хранение и утилизацию производятся в соответствии с законодательством об обращении с отходами.

При хранении песка из песколовки на территории очистных сооружений его размещают на песковых площадках, обеспечивая доступность его погрузки на транспорт. Для предотвращения выделения запахов, песок на площадках для хранения обрабатывается хлорсодержащими дезинфектантами.

21. Первичные отстойники предназначены для предварительного осветления сточных вод, поступающих на биологическую или физико-химическую очистку.

При эксплуатации в нормальном режиме в вертикальных отстойниках при времени пребывания сточной воды 1,5 ч достигается снижение содержания взвешенных веществ до 40 %, в радиальных и горизонтальных – до 50 %. При увеличении времени пребывания сточной воды в отстойнике до 2,0 ч содержание взвешенных веществ дополнительно снижается на 5 %, при времени пребывания сточной воды в отстойнике 2,5 ч содержание взвешенных веществ дополнительно снижается на 10 %.

При эксплуатации первичных отстойников необходимо:

обеспечивать равномерное распределение сточной воды между отстойниками;

очищать лотки и каналы, подводящие воду к отстойникам, от отложений осадка и отбросов, удалять не реже чем 1 раз в неделю плавающие примеси из распределительных камер отстойников и обрабатывать вместе с отбросами, задержанными на решетках;

прочистать каналы и лотки с перепадами от жировых отложений не реже чем 1 раз в неделю;

удалять с кромок водосливов сборных лотков задерживающиеся на них загрязнения;

своевременно удалять с поверхности отстойников плавающие примеси;

контролировать эффект осветления сточной воды и предупреждать вынос осадка;

содержать в исправном состоянии и чистоте задвижки, илоскребы, илососы, шиберы и прочее оборудование, прилегающую территорию;

обеспечивать удаление осадка не реже 2 раз в сутки из вертикальных и горизонтальных отстойников, не оборудованных скребковыми механизмами; не реже 1 раза в смену – из радиальных и горизонтальных отстойников, оборудованных скребковыми механизмами;

вести наблюдения за влажностью выгружаемого осадка, не допуская

чрезмерного ее повышения.

Для проведения работ по техническому обслуживанию первичные отстойники опорожняют не реже 1 раза в 2 года при наличии механических скребков и не реже 1 раза в 3 года при их отсутствии.

Режим эксплуатации первичных отстойников при использовании процессов ацидофикации для повышения эффективности удаления биогенных элементов на последующей ступени биологической очистки определяется проектной документацией.

22. Двухъярусные отстойники предназначены для предварительного осветления сточных вод, поступающих на биологическую или физико-химическую очистку.

При эксплуатации двухъярусных отстойников необходимо:

обеспечивать равномерное распределение подаваемой сточной воды по секциям отстойников;

вести наблюдения за высотой слоя осадка в иловой камере и не допускать ее переполнения и поступления из нее осадка в отстойные желоба;

производить выпуск осадка по мере накопления, но не реже чем 1 раз в 3 месяца, с последующей промывкой илопроводов (расстояние между уровнем осадка в иловой камере и щелью осадочного желоба составляет не менее 0,5 м, при нормальном режиме эксплуатации выгружаемый осадок имеет темно-серую окраску, влажность от 87 % до 90 %, характеризуется щелочной реакцией с водородным показателем (рН) от 7,2 до 7,6, зернистой структурой, отсутствием запаха сероводорода);

предотвращать образование на поверхности сточной воды в отстойнике плотной корки из взвешенных веществ и вспенивания сбрасываемого осадка;

очищать распределительные лотки и переливные кромки от задержавшихся на них осадка, отбросов и других примесей, удалять плавающие примеси, а также прочищать щели отстойных желобов.

При наличии более одного отстойника на площадке для равномерного распределения осадка в иловых камерах периодически через каждые 10 - 15 суток необходимо переключать установленные в лотках шиберы для перепуска воды с одной линии сооружений на другую.

При выгрузке осадка в иловой камере оставляется от 15 % до 20 % объема сброженного осадка для обеспечения достаточной биомассы анаэробных микроорганизмов для сбрасывания поступающего сырого осадка.

Перед наступлением холодного периода из отстойника выгружается осадок, отстойник утепляется путем перекрытия щитами. При этом лотки оставляются открытыми для возможности их очистки.

Для проведения работ по техническому обслуживанию двухъярусный отстойник опорожняется не реже 1 раза в 4 года.

23. Септики предназначены для осветления сточных вод с одновременным хранением и сбрасыванием осадка.

При эксплуатации септиков в нормальном режиме содержание взвешенных веществ в осветленной воде не превышает 100 мг/дм³.

При эксплуатации септиков необходимо:

проводить наблюдения за уровнем осадка и своевременной его выгрузкой;

производить осмотр и при необходимости очистку подводящих и отводящих трубопроводов, тройников от осадка.

Уровень осадка определяют с помощью штанги или рейки, его значение составляет ниже нижнего среза патрубка тройника на отводящем трубопроводе не менее, чем на 0,1 м.

Выгрузка осадка производится по мере его накопления, но не реже 1 раза в год, оставляя в септике часть объема сброженного осадка.

Перед удалением осадка септик выводится из работы путем прекращения поступления в него сточной воды, а также удаляется корка и пена, образовавшиеся на поверхности сточной воды при их наличии. Удаление осадка производится с использованием насосов или специализированной техники по удалению и транспортированию сточных вод и канализационного осадка.

24. Нефтеловушки предназначены для осветления сточных вод и удаления из них нефтепродуктов.

При эксплуатации нефтеловушек необходимо:

обеспечивать с помощью входных шиберов или задвижек равномерное распределение сточных вод между секциями нефтеловушек с расходами, не превышающими их пропускную способность;

осуществлять своевременное удаление задержанных нефтепродуктов и осадка по мере их накопления;

очищать подводящие и отводящие лотки от осадков и отложений;

постоянно следить за чистотой и исправностью распределительных и сборных лотков нефтесборных труб, водосливов и механизмов для сгребания и удаления осадка;

поддерживать горизонтальность водосливов и нефтесборных труб;

предотвращать засорение нефтесборных труб, производить их осмотр по мере необходимости, но не реже чем 1 раз в неделю.

Нефтеловушки при эксплуатации закрываются перекрытиями, если иное не установлено проектной документацией.

Сбор всплывших нефтепродуктов осуществляется не реже чем 1 раз в смену. Продолжительность сбора при включенном скребковом механизме

не превышает 1 час.

Нефтесборные трубы устанавливаются строго горизонтально, чтобы при их повороте вокруг продольной оси через прорезь, сделанную вдоль труб, поступали нефтепродукты с одного уровня во избежание попадания с ними большого количества воды.

В нефтеловушках, не оборудованных нефтесборными трубами и скребками, сбор всплывших нефтепродуктов осуществляется по мере их накопления, как правило до достижения толщины слоя от 10 до 15 см, но не реже 1 раза в сутки. Для удаления всплывших нефтепродуктов необходимо прикрытием выходного шибер (задвижки) повысить уровень сточной воды в нефтеловушке до момента начала поступления нефтепродуктов тонким слоем в нефтесборные лотки. После отведения основной массы всплывших нефтепродуктов выходной шибер открывают с последующим достижением наполнения в нефтеловушках, соответствующего рабочему режиму.

В открытых нефтеловушках для ускорения сбора накопившихся нефтепродуктов могут применяться ручные скребки различных конструкций, с помощью которых нефтепродукты подаются к нефтесборным устройствам.

При наличии скребковых механизмов осадок, накопившийся в нефтеловушках, сгребают к приемку, из которого далее откачивают насосом, эжектором или выпускают через донные клапаны не реже чем 1 раз в сутки.

В случае остановки скребкового механизма на продолжительное время включение его вновь в работу осуществляется только после удаления осадка из нефтеловушки, для предотвращения возможности поломок скребкового механизма.

При отсутствии скребковых механизмов очистку нефтеловушек необходимо проводить не реже 2 раз в год (весной и осенью). Секции очищают поочередно передвижными шламовыми насосами. После выпуска осадка трубопроводы промывают водой.

25. Жироуловители предназначены для осветления сточных вод и удаления из них жиров.

При эксплуатации жироуловителей необходимо:

осуществлять своевременное удаление задержанных жира и осадка по мере их накопления;

очищать подводящие и отводящие трубопроводы от осадков и жировых отложений.

Производится своевременное удаление задержанных жира и осадка из жироуловителей, предотвращая их чрезмерное накопление и вынос с осветленной сточной водой. Рекомендуется производить удаление жира

при толщине его слоя в рабочей камере жироседелителя более 0,2 м.

Рекомендуется производить удаление осадка при его накоплении в жироседелителе более 30 % от объема рабочей камеры, но не реже чем 1 раз в год.

После удаления задержанных жира и осадка из жироседелителей и перед повторным включением в работу, их рабочий объем заполняют водой, не содержащей жировых примесей.

26. Фильтры предназначены для доочистки сточных вод прошедших механическую, биологическую и (или) физико-химическую очистку, для очистки поверхностных сточных вод, а также для очистки отдельных видов производственных сточных вод с целью задержания специфических примесей.

При эксплуатации фильтров с инертной зернистой загрузкой необходимо:

обеспечивать равномерное распределение сточной воды между фильтрами и по площади загрузки каждого фильтра;

осуществлять контроль скоростей фильтрования, прироста потерь напора и эффективности очистки;

своевременно отключать фильтры для промывки, контролировать эффективности промывки;

предотвращать перемешивание слоев и смещения загрузки в горизонтальной плоскости.

Окончание рабочего цикла и необходимость промывки загрузки фильтров определяют: истечением времени защитного действия загрузки, сопровождающимся нарастающим ухудшением качества фильтрата или увеличением потерь напора на фильтре более допустимых значений, установленных в проектной документации. Число промывок каждого фильтра определяется производительностью очистных сооружений, количеством фильтров на них и устанавливается в инструкции по их эксплуатации. Отключение фильтров на промывку не должно приводить к чрезмерной перегрузке фильтров, находящихся в рабочем режиме.

Интенсивность и длительность промывки загрузки фильтров устанавливается опытным путем с учетом степени расширения загрузки, эффективности промывки и расхода воды, расходуемого на промывку. Выбранный режим промывки исключает возможность перемешивания слоев загрузки и (или) выноса материала фильтрующей загрузки с промывной водой. Параметры интенсивности и длительности промывки загрузки фильтров приводятся в инструкции по их эксплуатации.

До накопления эксплуатационных данных интенсивность и продолжительность промывки принимаются в соответствии с проектной документацией.

Для промывки используется сточная вода, прошедшая очистку на фильтрах.

Для предотвращения смещения и перемешивания слоев загрузки при промывке включение и выключение фильтров производят с постепенным увеличением или снижением расхода промывной воды в течение от 1,0 до 1,5 мин.

Эффективность промывки фильтров определяется по значению потерь напора в начальном периоде рабочего режима после проведения промывки. При эксплуатации в нормальном режиме значения начальных потерь напора при одинаковой скорости фильтрования для предыдущих и последующих циклов фильтровального сооружения имеют отклонения не более 5 %.

Систематическое увеличение начальных потерь напора свидетельствует о недостаточной эффективности промывки и накоплении в загрузке остаточных загрязнений.

В процессе эксплуатации фильтров производятся наблюдения проектным параметрам: гранулометрического состава и высоты слоя загрузки фильтров. Периодичность проверки устанавливается в соответствии с инструкциями по эксплуатации изготовителей фильтров и (или) рекомендациям изготовителей фильтрующих загрузок.

При необходимости догрузки фильтра сооружения верхний слой фильтрующей загрузки (мелкие фракции и примеси) удаляется.

При несоответствии состава фильтрующей загрузки, она подлежит замене. При перегрузке фильтров фильтрующую загрузку при необходимости промывают и сортируют по фракциям. Фильтрующую загрузку в фильтре укладывают горизонтальными слоями в соответствии с проектной документацией и (или) с инструкциями по эксплуатации изготовителей фильтров. Горизонтальность укладываемых слоев фильтрующей загрузки проверяется по уровню воды с предельным отклонением отметок поверхности слоя загрузки не более 5 мм. Для проверки горизонтальности укладываемых слоев фильтрующей загрузки воду подают в фильтр после укладки каждого слоя.

Для предотвращения биологического обрастания фильтров с зернистой загрузкой производят периодическую обработку фильтра не реже 2 раз в год раствором хлорсодержащих дезинфектантов с содержанием активного хлора от 100 до 150 мг/дм³ при продолжительности контакта 24 ч.

27. Гидроциклоны предназначены для осветления сточных вод при использовании процесса разделения суспензий и эмульсий в поле центробежных сил.

При эксплуатации гидроциклонов необходимо:

обеспечивать равномерное распределение расхода поступающих сточных вод между гидроциклонами, не допуская чрезмерной нагрузки на отдельные аппараты;

поддерживать постоянными расход подаваемых на очистку сточных вод и давление перед гидроциклоном путем регулирования подачи питательного насоса или поддержания постоянной отметки уровня сточной воды в питательной емкости при самотечной подаче;

производить осмотр и очистку подводящих трубопроводов, сливных и шламовых насадок и конструктивных элементов, подверженных засорению;

своевременно заменять изнашивающиеся детали гидроциклонов, в том числе шламовые насадки и вкладыши в питающих отверстиях.

Перед пуском гидроциклона в эксплуатацию промывают подводящие трубопроводы для предотвращения его засорения. При пуске гидроциклона проверяют соответствие потерь напора по показаниям манометров с данными, указанными в технической документации изготовителя. При выявленных отклонениях необходимо произвести калибровку манометра.

Регулировка режима работы гидроциклона осуществляется путем подбора соответствующих размеров сливных и шламовых насадок, а также вкладышей питающего отверстия для достижения максимальной концентрации твердых примесей в осадке при их допустимом выносе с очищенной водой.

Замена насадок при их подборе, а также замена изношенных деталей гидроциклона осуществляются в соответствии с рекомендациями производителей гидроциклонов.

ГЛАВА 4

ТРЕБОВАНИЯ ПО ОБЕСПЕЧЕНИЮ ЭКОЛОГИЧЕСКОЙ БЕЗОПАСНОСТИ ПРИ ЭКСПЛУАТАЦИИ ОЧИСТНЫХ СООРУЖЕНИЙ БИОЛОГИЧЕСКОЙ ОЧИСТКИ

28. Очистные сооружения биологической очистки применяются для очистки сточных вод за счет использования биологических процессов в аэробных, анаэробных и аноксичных условиях.

29. Для оценки технологического режима работы очистных сооружений биологической очистки и (или) их отдельных ступеней очистки сточных вод необходимо определять следующие показатели:

для биофильтров – гидравлическая нагрузка, содержание взвешенных веществ, БПК₅, химическое потребление кислорода, бихроматная окисляемость (далее – ХПК_{Cr}), температура исходной и очищенной воды, растворенный кислород, расход и степень рециркуляции (при наличии);

для сооружений биологической очистки активным илом – расход исходной сточной воды, БПК₅, ХПК_{Cr}, общего фосфора, азота общего, нитрит-ионов (в пересчете на азот), нитрат-ионов (в пересчете на азот), аммоний-ионов (в пересчете на азот), содержание взвешенных веществ в сточной воде, поступающей на сооружения биологической очистки (аэротенки) и отводимой от них, доза ила, растворенный кислород, нитрат-ионов (в пересчете на азот) в иловой смеси, температура иловой смеси, окислительно-восстановительный потенциал, расход воздуха, подаваемого в аэротенки, степень рециркуляции активного ила, расход и степень рециркуляции иловой смеси в сооружениях (при наличии), прирост ила, расход избыточного активного ила, поданного в илоуплотнитель или на иловые площадки, количество воздуха, поданного в аэротенки, растворенный кислород в воде, иловый индекс;

для вторичных отстойников – продолжительность отстаивания, содержание взвешенных веществ (вынос ила) в очищенной воде, концентрация рециркулирующего ила;

для сооружений биологической очистки заводского изготовления – контролируемые параметры, декларируются изготовителями, в перечень контролируемых параметров исходной и очищенной сточной воды включаются взвешенные вещества, БПК₅, ХПК_{Cr};

для фильтрации – гидравлическая нагрузка, содержание взвешенных веществ, БПК₅, ХПК_{Cr} в исходной и очищенной сточной воде;

для биологических прудов – гидравлическая нагрузка, содержание взвешенных веществ, БПК₅, ХПК_{Cr} в исходной и очищенной сточной воде, уровень осадка.

30. Биологические фильтры предназначены для очистки сточных вод с использованием биоценоза прикрепленных форм микроорганизмов.

При эксплуатации орошаемых биологических фильтров необходимо: поддерживать равномерной гидравлическую нагрузку и нагрузку по загрязняющим веществам путем изменения степени рециркуляции очищенной воды, если она предусмотрена проектной документацией, или организацией подачи сточной воды насосами с максимальной степенью равномерности при обеспечении непрерывности подачи сточных вод на фильтр;

очищать от механических примесей распределительную систему, спринклерные устройства, распределительные лотки, реактивные оросители;

не допускать чрезмерного заиливания биофильтра.

для предотвращения образования запаха, размножения насекомых и обеспечения надежной вентиляции периодически очищать и промывать пространство между дренажем и днищем биофильтра, вентиляционные

отверстия и отводящие лотки от биопленки;

предотвращать попадание на загрузку биофильтра посторонних примесей.

В осеннее время загрузку ограждают сеткой для предотвращения попадания листвы.

При заиливании биофильтров отдельные заиленные участки разрыхляются и промываются водопроводной водой либо увеличенным расходом сточной воды из реактивного оросителя, со снижением частоты его вращения.

В случае сплошного заиливания верхнего слоя биофильтра удаляют загрузочный материал на глубину от 20 до 30 см с последующей его промывкой и обратной укладкой или заменой новым загрузочным материалом.

Для предотвращения заиливания допускается обрабатывать поверхность загрузки биофильтра нитратом натрия из расчета 0,4 кг/м² загрузки.

Для предотвращения размножения в загрузке насекомых допускается периодическое затопление загрузки фильтра через интервал времени от 10 до 15 суток, если это позволяет конструкция фильтра и (или) хлорирование поступающих сточных вод при содержании остаточного активного хлора от 3 до 5 мг/дм³.

В холодный период для предотвращения обмерзания биофильтров их утепляют, образовавшийся на конструктивных элементах лед удаляют.

При эксплуатации ротационных биологических фильтров обеспечивается:

поддержание равномерной гидравлической нагрузки путем обеспечения равномерности и непрерывности подачи сточных вод и предотвращения остановок привода дисков или барабана фильтра;

очистка подводящих, отводящих каналов, лотков, емкостей размещения дисков или барабана от плавающих примесей и осадка, отложений по мере необходимости, но не реже 1 раза в 2 недели;

исключение чрезмерного обрастания биофильтра.

Чрезмерно обросшие части биофильтра промывают струей воды при отключенном приводе.

При эксплуатации затопленных биологических фильтров необходимо:

поддерживать равномерной гидравлическую нагрузку путем регулирования подачи исходной сточной воды в подающем трубопроводе;

обеспечивать требуемую подачу воздуха в биофильтр для аэрации, в случае его эксплуатации в аэробном режиме;

обеспечивать периодическую промывку загрузки биофильтра.

Отключение фильтра на промывку производится при превышении потерь напора, определяемом по увеличению давления в подающем трубопроводе или при снижении эффективности очистки.

31. Сооружения биологической очистки активным илом предназначены:

для очистки сточных вод с использованием биоценоза свободноплавающих форм микроорганизмов;

для удаления веществ, подверженных биохимическому разложению, нитрификации, денитрификации, удаления соединений фосфора, удаления специфических загрязняющих веществ.

При эксплуатации сооружений биологической очистки активным илом необходимо:

обеспечивать параметры очистки: дозу и возраст ила, степень его рециркуляции, концентрацию растворенного кислорода в иловой смеси в зависимости от нагрузки по органическим веществам в исходной сточной воде и температуры иловой смеси;

поддерживать требуемую интенсивность аэрации в технологических емкостях с аэробными условиями для перемешивания иловой смеси с целью предотвращения отложений и обеспечения требуемой концентрации растворенного кислорода в ней, а также не допускать перерывов в подаче воздуха;

поддерживать требуемую интенсивность перемешивания иловой смеси механическими мешалками в технологических емкостях с анаэробными или аноксичными условиями, не допускать их отключения;

проводить наблюдения за состоянием ила по его биоценозу и иловому индексу и предотвращать вспухание активного ила;

осуществлять эксплуатацию насосного, аэрационного, перемешивающего оборудования, измерительных приборов в соответствии с инструкциями заводов изготовителей.

При нормальном режиме эксплуатации значение илового индекса находится в пределах от 50 до 150 см³/г. При увеличении илового индекса более 200 см³/г устанавливаются причины вспухания ила с учетом исследования видового состава активного ила, и принять меры для восстановления режима нормальной эксплуатации.

Эксплуатация аэрационного оборудования производится с учетом обеспечения требуемой интенсивности аэрации и предотвращения ее чрезмерности. Производительность воздуходувок регулируют с учетом изменения нагрузок и температуры иловой смеси, в том числе путем изменения частоты вращения электроприводов. При снижении проницаемости аэраторов для воздуха производят их регенерацию или очистку в соответствии с рекомендациями их изготовителей.

При эксплуатации сооружений для удаления соединений азота биологическим способом концентрацию растворенного кислорода в иловой смеси в технологических емкостях нитрификаторах поддерживают не менее $2,0 \text{ мг/дм}^3$. Режим окисления аммонийного азота до нитратов в нитрификаторах осуществляется в соответствии с технологической схемой, предусмотренной проектной документацией, с учетом данных, полученных при отработке процесса очистки при проведении пуско-наладочных работ. Возраст активного ила допускается принимать с учетом изменения температуры иловой смеси.

При эксплуатации денитрификаторов обеспечивают в них аноксичные условия с минимальным содержанием растворенного кислорода в иловой смеси. Ограничивается поступление растворенного кислорода в денитрификатор с циркуляционным активным илом и рециркуляционным потоком иловой смеси из нитрификатора и предотвращать аэрацию иловой смеси в денитрификаторе.

Для обеспечения надежности процесса денитрификации поддерживается соотношения между значениями БПК₅ и нитрат-иона в иловой смеси в соответствии с проектной документацией путем регулирования степени осветления сточных вод при первичном отстаивании и (или) подачей внешнего субстрата.

Подача иловой смеси, содержащей нитрат-ионы, осуществляется в соответствии с проектной документацией.

При эксплуатации сооружений для удаления соединений фосфора биологическим способом сточную воду с рециркуляционным илом выдерживают в анаэробных условиях в течение периода, установленного в проектной документации, но не менее 30 мин. Принимаются меры по предотвращению поступления кислорода и нитрата в иловую смесь анаэробной технологической емкости. Для предотвращения поступления растворенного кислорода и нитратов с рециркуляционным илом его рекомендуется денитрифицировать.

При эксплуатации реакторов последовательного действия (SBR-реакторов) параметры режима эксплуатации: общая продолжительность цикла обработки, продолжительность фаз (очистки в анаэробных условиях, очистки в аноксичных условиях, очистки в аэробных условиях, продолжительность фазы осаждения, продолжительность фазы декантации, продолжительность фазы наполнения, продолжительность откачки из реактора избыточного активного ила) устанавливаются с учетом данных проектной документации и уточняются при проведении пуско-наладочных работ. В процессе эксплуатации указанные параметры могут быть изменены с учетом полученных данных о режиме поступления сточных вод на очистку и эффективности их очистки.

32. Вторичные отстойники предназначены для разделения иловой смеси и очищенной сточной воды и (или) отделения биопленки.

При отведении сточной воды с вторичных отстойников на сооружения последующей очистки, концентрация взвешенных веществ в сточной воде, отводимой от вторичных отстойников, должна обеспечивать технологический режим эксплуатации сооружений последующего этапа очистки и не приводить к их чрезмерной перегрузке.

При эксплуатации вторичных отстойников необходимо обеспечивать: режим удаления активного ила для предотвращения нежелательной денитрификации и выноса осадка в осветленную воду образующимися газами, а также обратного перехода соединений фосфора в очищенную сточную воду;

режим подачи рециркуляционного ила из вторичного отстойника в аэротенки со степенью рециркуляции активного ила, установленной в проектной документации, в сооружения с нитрификацией и денитрификацией со степенью рециркуляции активного ила не менее 0,5.

Рекомендуемая продолжительность нахождения осадка во вторичном отстойнике зависит от вида биологической очистки и составляет для сооружений без нитрификации от 1,5 до 2,0 ч, для сооружений с нитрификацией от 1,0 до 1,5 ч, сооружений с денитрификацией от 2,0 до 2,5 ч.

Продолжительность пребывания осадка в зоне уплотнения не должна превышать 40 минут, для предотвращения его загнивания и снижения активности.

Степень рециркуляции активного ила при использовании горизонтальных и радиальных вторичных отстойников рекомендуется не более 1,0, для вертикальных отстойников - не более 1,5.

Опорожнение вторичных отстойников для проведения технического обслуживания производится не реже 1 раза в 2 года.

33. Сооружения для очистки сточных вод в естественных условиях подразделяются на:

сооружения для очистки сточных вод в грунте;
биологические пруды.

В состав сооружений для очистки сточных вод в грунте входят: поля фильтрации, поля подземной фильтрации, фильтрующие траншеи, песчано-гравийные фильтры, вентилируемые площадки подземной фильтрации, грунтово-растительные площадки, фильтрующие колодцы, грунтовые фильтрационные площадки.

34. Сооружения для очистки сточных вод в грунте применяются после предварительного осветления. Эффективность работы таких сооружений, при наличии дренажных систем, оценивается по отношению содержания

легкоокисляемых органических веществ по БПК₅ к концентрации взвешенных веществ в очищенной воде.

При отсутствии дренажных систем, обеспечивающих проведение наблюдений за очищенной водой, эффективность работы сооружений не определяется. При этом, наблюдения производятся по допустимым нагрузкам на очистные сооружения, установленным в проектной документации. Предварительное осветление сточных вод, подаваемых на сооружения, производится в септиках, отстойниках, биологических прудах и (или) других видах сооружений, предусмотренных проектной документацией.

При эксплуатации сооружений для очистки сточных вод в грунте закрытого типа (поля подземной фильтрации, фильтрующие колодцы, вентилируемые площадки подземной фильтрации) необходимо:

обеспечивать предварительное осветление сточных вод;

не допускать чрезмерной нагрузки на сооружения;

производить регулярный осмотр распределительных колодцев на оросительной сети;

производить при необходимости очистку колодца, прочистку оросителей и их промывку раствором хлорсодержащих дезинфектантов с концентрацией активного хлора от 50 до 100 мг/дм³ и расходом от 3 до 6 дм³ на 1 м длины оросителя;

поддерживать в исправном состоянии колодцы, трубопроводы и лотки для подачи сточных вод в сооружения и отведения из них очищенных сточных вод;

поддерживать в исправном состоянии и производить техническое обслуживание насосных установок для подачи сточных вод на сооружения.

При чрезмерном заилении и кольятации загрузки ее объем промывают водой с содержанием взвешенных веществ, не превышающих 20 мг/дм³, или заменить закольятываемый объем фильтрующей загрузки.

35. При эксплуатации грунтово-растительных площадок, дополнительно к требованиям по эксплуатации закрытых сооружений очистки сточных вод в естественных условиях, необходимо производить очистку площадки с удалением высохших и погибших растений. Для грунтово-растительных площадок с горизонтальным потоком нагрузка сточных вод по ХПК_{Cr} не превышает 16 г/(м²·сут), гидравлическая нагрузка – 0,04 м³/(м²·сут).

Для грунтово-растительных площадок с вертикальным потоком нагрузка по ХПК_{Cr} не превышает 20 г/(м²·сут), гидравлическая нагрузка – 0,08 м³/(м²·сут). На грунтово-растительных площадках с горизонтальным потоком в сборном колодце проводятся наблюдения за уровнем воды

дренажной сети и с обеспечением поддержания его на отметках, обеспечивающих нормальный режим фильтрования горизонтального потока на площадке.

36. При эксплуатации фильтрующих колодцев необходимо:
обеспечивать предварительное осветление сточных вод;
не допускать чрезмерной гидравлической нагрузки на сооружение, при которой появляется слой сточной воды над загрузкой;
производить периодический осмотр и удаление крупноразмерных примесей с поверхности загрузки.

В случае появления слоя сточной воды над загрузкой необходимо:
откачать воду переносным насосом;
промыть поверхность загрузки чистой водой с рыхлением верхнего слоя;

обработать раствором хлорсодержащих дезинфектантов с концентрацией активного хлора от 75 до 100 мг/дм³ с расходом от 15 до 20 л на 1 м² поверхности загрузки.

Допускается удаление верхнего слоя загрузки с последующей отмывкой или заменой.

37. При эксплуатации полей фильтрации необходимо соблюдать экологические нормы и правила ЭкоНиП 17.06.06-001-2020 «Охрана окружающей среды и природопользование. Гидросфера. Требования по обеспечению экологической безопасности при эксплуатации, выводе из эксплуатации и ликвидации полей фильтрации», утвержденные постановлением Министерства природных ресурсов и охраны окружающей среды Республики Беларусь от 20 августа 2020 г. № 6-Т.

38. При эксплуатации грунтовых фильтрационных площадок для доочистки сточных вод дополнительно к требованиям по эксплуатации полей фильтрации, необходимо обеспечить:

режим подачи сточных вод на карты грунтовых фильтрационных площадок в холодный период таким образом, чтобы на рабочих картах находился слой воды, при обязательном наличии одной или нескольких свободных от воды карт;

режим подачи сточных вод на карты грунтовых фильтрационных площадок в теплый период, при котором чередуется подача и фильтрование сточных вод (рабочий режим), сработка и просушивание грунта (режим просушки) таким образом, чтобы одна (или несколько) карт оставались свободными.

При достижении максимального допустимого уровня сточных вод на картах грунтовых фильтрационных площадок и (или) снижения скорости фильтрации воды в грунт вследствие колюматации фильтрующего основания, подачу сточных вод на карты приостанавливают для

произведения сработки уровня до полного опорожнения карт.

После удаления воды, карты грунтовых фильтрационных площадок необходимо просушить в течение не менее 2 недель и после произвести декольматацию верхнего слоя фильтрующего основания рыхлением. При необходимости при длительных периодах эксплуатации грунтовых фильтрационных площадок производят снятие и замену верхнего закольматированного слоя. Подача сточных вод в период проведения работ по декольматации осуществляется на резервные свободные карты.

Перед холодным периодом и после его окончания необходимо проводить работы по восстановлению дренажной сети, включающие промывку и дезинфекцию раствором хлорсодержащих дезинфектантов с концентрацией активного хлора от 75 до 100 мг/дм³.

39. Биологические пруды предназначены для очистки всех видов сточных вод, а также для глубокой очистки сточных вод после биологической очистки.

При эксплуатации биологических прудов необходимо:

обеспечить заданный режим подачи сточных вод в биологические пруды, не допуская их переполнения и просачивания воды через ограждающие валики дамбы;

проводить наблюдения за состоянием ограждающих валиков, откосов и обеспечивать своевременное исправление в них деформаций;

проводить наблюдения за уровнем глубины отложений в биологических прудах и своевременно удалять накопленный осадок, плавающие примеси, остатки растений;

поддерживать в исправном состоянии колодцы, трубопроводы и лотки для подачи сточных вод в биологические пруды и отведения очищенных сточных вод.

Осадок из биологических прудов удаляют при заполнении более 25 % от рабочего объема пруда. Осадок удаляется механическим или гидромеханическим способом. При удалении осадка предварительно производят откачку сточной воды, находящейся в секции биологического пруда. Сточную воду перекачивают в другую секцию биологического пруда. Для предотвращения чрезмерной нагрузки на секции биологических прудов, в которые направляются удаляемые сточные воды, их перекачивают в течение не менее 1 суток.

При удалении осадка из биологических прудов оставляют на дне прудов слой осадка толщиной от 0,05 до 0,1 м для обеспечения стабильности процесса биологической очистки сточных вод после включения биологических прудов в эксплуатацию.

Осадок из биологических прудов при необходимости подвергают обработке на иловых площадках и специальных площадках для хранения

осадка.

При эксплуатации аэрируемых прудов и окислительных каналов необходимо:

не допускать перерывов в работе аэраторов;

поддерживать в исправном состоянии механизмы и оборудование, принимая меры к устранению всех замеченных неисправностей;

не допускать обмерзания механических аэраторов, а также их деформаций в холодный период эксплуатации, связанных с ледовыми явлениями на биологических прудах.

Выключение аэраторов для осмотра и ремонта допускается на время не более 3 часов.

40. Сооружения биологической очистки заводского изготовления предназначены для очистки сточных вод с использованием биоценоза свободноплавающих и (или) прикрепленных форм микроорганизмов в искусственно созданных условиях.

Производительность (допустимый расход сточных вод), допустимое содержание загрязняющих веществ в сточных водах, поступающих на сооружения, и эффективность очистки определяются изготовителями.

ГЛАВА 5

ТРЕБОВАНИЯ ПО ОБЕСПЕЧЕНИЮ ЭКОЛОГИЧЕСКОЙ БЕЗОПАСНОСТИ ПРИ ЭКСПЛУАТАЦИИ ОЧИСТНЫХ СООРУЖЕНИЙ ФИЗИКО-ХИМИЧЕСКОЙ ОЧИСТКИ

41. Очистные сооружения физико-химической очистки применяются для очистки сточных вод за счет использования химических и физических процессов: нейтрализации, коагуляции, флокуляции, окисления, восстановления, флотации, коалесценции, сорбции, экстракции, эвапорации, ионного обмена. Очистка сточных вод осуществляется с добавлением в них реагентов либо без их добавления. Реагенты в сточную воду могут дозироваться в виде растворов, а также в твердом, газообразном виде и электрохимическим растворением.

42. Для оценки технологического режима работы очистных сооружений физико-химической очистки и (или) их отдельных ступеней очистки сточных вод необходимо определять следующие показатели:

для реагентного хозяйства – расход реагентов, дозы реагентов;

для сооружений для обработки сточных вод коагуляцией – расход реагентов и дозы реагентов (при реагентной обработке), потребление электроэнергии, расход электродных материалов и реагентов, доза коагулянта (для электрокоагуляторов), потребление электроэнергии, расход электродных материалов загрузки и реагентов, доза коагулянта (для

гальванокоагуляторов);

для сооружений нейтрализации сточных вод – водородный показатель (рН) исходных и обработанных сточных вод, расход реагентов, дозы реагентов (при реагентной обработке), расход фильтрующих материалов нейтрализующей загрузки (для фильтров-нейтрализаторов);

для сооружений флотационной очистки – расход реагентов, дозы реагентов, расход воздуха или потребление электроэнергии (для электрофлотаторов), объем флотошлама и осадка, их влажность, химический состав, содержание взвешенных веществ в исходной и осветленной воде, продолжительность пребывания сточных вод во флотаторе, давление в сатураторе, расход рабочей жидкости (при необходимости);

для сооружений сорбционной очистки скорость фильтрования, потери напора, объем промывной воды, содержание взвешенных веществ в осветленной воде, расход загрузки сорбента;

для сооружений для химического осаждения соединений фосфора – расход реагентов, дозы реагентов, содержание в исходной и очищенной сточной воде, объем осадка химического осаждения (при необходимости).

Примерная схема наблюдений за эксплуатацией очистных сооружений приведена согласно приложению 2.

43. При нейтрализации сточных вод, а также при обработке сточных вод коагулянтами и использовании сооружений механической очистки для задержания осадка, образующегося в процессах нейтрализации и коагуляции, предусматриваются наблюдения за эксплуатацией очистных сооружений механической очистки.

44. При использовании сооружений флотационной очистки, предназначенных для регулирования водородного показателя (рН) и удаления из сточных вод нефтепродуктов, СПАВ, жиров, смол, специфических загрязняющих веществ, предусматриваются наблюдения за их содержанием в исходной и очищенной сточной воде.

45. При использовании сооружений сорбционной очистки для доочистки сточных вод с целью удаления из них растворенных органических веществ, нефтепродуктов и тяжелых металлов предусматриваются наблюдения за их содержанием в исходной и очищенной сточной воде.

46. Реагентное хозяйство предназначено для приготовления и дозирования в обрабатываемую сточную воду или осадок сточных вод реагентов, необходимых для проведения физико-химической очистки сточных вод.

При эксплуатации реагентного хозяйства необходимо:

своевременно готовить заданное количество растворов реагентов

требуемой концентрации;

обеспечивать дозирование растворов реагентов в обрабатываемую сточную воду или осадок в соответствии с технологическими требованиями;

поддерживать в исправном состоянии устройства для приготовления и дозирования реагентов, средств контроля и автоматизации, проводить их техническое обслуживание в соответствии с инструкциями изготовителей;

обеспечивать требуемый запас реагентов и их своевременную поставку с учетом установленного порядка их расходования, возможностей их хранения, срока годности реагентов и технико-экономических показателей;

вести учет расхода и поступления реагентов.

Выбор вида реагента и его дозы для обработки сточных вод и осадка устанавливаются с учетом проектной документации и уточняются при проведении пуско-наладочных работ на очистных сооружениях. В процессе эксплуатации очистных сооружений дозы реагентов, а также вид используемого реагента могут быть пересмотрены с учетом полученных данных по эффективности очистки сточных вод или обработки осадка.

Точность дозирования реагентов обеспечивается в пределах, установленных изготовителями устройств для приготовления и дозирования реагентов. Резкое изменение установленных доз, а также перерывы в подаче реагентов не допускаются, за исключением случаев, предусмотренных технологией очистки сточных вод и обработки осадка.

При длительных перерывах в подаче растворов реагентов, после каждого прекращения подачи раствора реагентов, а также при замене одного вида реагента другим, трубопроводы реагентов, растворные и расходные баки и насосы-дозаторы промывают водой.

47. Сооружения для обработки сточных вод коагуляцией предназначены для интенсификации процессов удаления грубодисперсных, коллоидных и растворенных примесей путем дозирования коагулянтов.

Сооружения для обработки сточных вод коагуляцией применяются в сочетании с сооружениями механической (отстойники, фильтры) и физико-химической очистки (флотаторы), на которых производится удаление загрязняющих веществ в составе сточных вод.

Введение коагулянтов в обрабатываемую сточную воду производится путем дозирования растворов реагентов (химический способ), электрохимической обработкой.

При эксплуатации сооружений и установок для обработки сточных вод коагуляцией необходимо:

обеспечивать подачу коагулянтов в сточную воду с требуемой дозой;

вести учет расхода и поступления коагулянтов и (или) материалов используемых для их получения;

поддерживать в исправном состоянии питающие насосы, компрессоры, устройства для приготовления и дозирования реагентов, смесители, камеры реакций, средства контроля и автоматизации, вспомогательное оборудование и проводить их техническое обслуживание в соответствии с паспортами оборудования и инструкциями изготовителей.

Эксплуатация устройств для приготовления и дозирования коагулянтов и флокулянтов осуществляется в соответствии с паспортами оборудования и инструкциями изготовителей и правилами технической эксплуатации очистных сооружений.

Выбор вида коагулянтов и флокулянтов и их дозы устанавливаются с учетом данных проектной документации и уточняются при проведении пуско-наладочных работ. В процессе эксплуатации вид используемых коагулянтов и флокулянтов и их дозы могут быть изменены с учетом полученных данных по эффективности очистки сточных вод.

Сведения о наиболее распространенных видах коагулянтов приведены согласно приложению 3.

При эксплуатации электрокоагуляторов подачу коагулянтов в обрабатываемую сточную воду регулируют путем изменения продолжительности пребывания сточной воды в электрокоагуляторе, а также путем изменения скорости электролитического растворения материала анода за счет управления величиной плотности тока регулированием напряжения, подводимого к электродам при прямом электролизе. При эксплуатации электрокоагуляторов с непрямым электролизом подачу коагулянтов в обрабатываемую сточную воду регулируют изменением отводимого от электрокоагуляторов расхода электролита с учетом концентрации действующего вещества коагулянта в нем.

При эксплуатации электрокоагуляторов организуется учет расхода материала электрода и электроэнергии.

При эксплуатации гальванокоагуляторов подача коагулянтов в обрабатываемую сточную воду регулируется путем изменения продолжительности пребывания сточной воды в гальванокоагуляторе с учетом состава загрузки и состава исходной сточной воды. При эксплуатации гальванокоагуляторов организуется учет расхода материалов загрузки.

При применении электрокоагуляторов и гальванокоагуляторов и дозировании реагентов для корректировки водородного показателя (рН), эксплуатацию устройств для их приготовления и дозирования осуществляют в соответствии с инструкциями изготовителей и правилами

технической эксплуатации очистных сооружений.

48. Сооружения для нейтрализации сточных вод предназначены для корректировки водородного показателя (рН) с обеспечением значений данного показателя обработанных сточных вод в диапазоне от 6,5 до 8,5.

Нейтрализация производится смешением кислых сточных вод со щелочными, добавлением реагентов, фильтрованием кислых сточных вод через загрузку из нейтрализующих материалов. Способ проведения нейтрализации определяется на основании проектной документации с учетом состава сточных вод и режима их отведения на очистные сооружения.

Эффективность работы сооружений нейтрализации сточных вод оценивается по надежности обеспечения значений водородного показателя (рН) обработанных сточных вод.

При эксплуатации сооружений и установок нейтрализации сточных вод добавлением реагентов необходимо:

обеспечивать подачу нейтрализующих реагентов с требуемой дозой и проводить наблюдения за водородным показателем (рН) обработанных сточных вод;

вести учет расхода нейтрализующих реагентов и (или) материалов используемых для их получения;

обеспечивать требования охраны труда при обращении с кислотами и щелочами.

Эксплуатацию устройств для приготовления и дозирования нейтрализующих реагентов производить в соответствии с инструкциями изготовителей и правилами технической эксплуатации очистных сооружений.

Выбор вида нейтрализующих реагентов осуществляется с учетом проектной документации и уточняется при проведении пуско-наладочных работ. В процессе эксплуатации вид используемых нейтрализующих реагентов может быть изменен с учетом полученных данных по эффективности обработки сточных вод.

Доза нейтрализующих реагентов устанавливается непосредственно в процессе эксплуатации сооружений и установок нейтрализации сточных вод с организацией наблюдений за водородным показателем (рН) обработанных сточных вод.

При нейтрализации кислых сточных вод, содержащих тяжелые металлы, предусматривается возможность образования осадка и необходимость его последующей обработки.

49. Сооружения флотационной очистки предназначены для удаления из сточных вод взвешенных веществ, нефтепродуктов, жиров, смол, специфических примесей, удаление которых осаждением малоэффективно.

Сооружения флотационной очистки также могут применяться для разделения иловой смеси после биологической очистки.

При применении флотационной очистки необходимо предусматривать наблюдения за содержанием взвешенных веществ в состав сточных вод. Окончательный перечень загрязняющих веществ в составе сточных вод, в отношении которых планируются наблюдения, устанавливается с учетом целей очистки, содержания загрязняющих веществ в исходной сточной воде и требований к степени очистки.

При эксплуатации сооружений и установок флотационной очистки необходимо:

- обеспечивать равномерное распределение расхода поступающих сточных вод между флотаторами, не допуская чрезмерной нагрузки на отдельные флотаторы;

- обеспечивать отведение флотошлама от флотатора и производить своевременное удаление осадка;

- производить осмотр и очистку подводящих и отводящих трубопроводов, лотков и конструктивных элементов, подверженных засорению.

Процесс остановки флотационной установки проводится в следующем порядке:

- выключить воздушный эжектор и прекратить подачу коагулянта;

- остановить насосы, подающие воду на флотацию;

- через промежуток времени от 10 до 15 мин после выключения насосов остановить скребковый механизм.

С целью повышения эффективности флотационной очистки предусматривается дозирование в сточную воду растворов коагулянтов и флокулянтов, если это предусмотрено проектной документацией и (или) рекомендациями производителей.

Выбор вида коагулянтов и флокулянтов и их дозы устанавливаются с учетом данных проектной документации и уточняются при проведении пуско-наладочных работ на очистных сооружениях. В процессе эксплуатации вид используемых коагулянтов и флокулянтов и их дозы могут быть изменены с учетом полученных данных по эффективности очистки сточных вод.

При необходимости может быть предусмотрено дозирование реагентов для корректировки водородного показателя (рН) в исходной сточной воды.

Эксплуатация устройств для приготовления и дозирования коагулянтов и флокулянтов осуществляется в соответствии с инструкциями изготовителей и правилами технической эксплуатации очистных сооружений.

Количество подаваемого воздуха или газа и порядок регулирования их подачи во флотаторы принимается в зависимости от особенностей конструктивного исполнения сооружений флотационной очистки, характеристик очищаемых сточных вод и в соответствии с рекомендациями производителей.

Периодичность удаления осадка из флотатора определяется с учетом интенсивности его накопления и рекомендаций производителей.

50. Сооружения сорбционной очистки предназначены для глубокой очистки сточных вод с целью удаления из них растворенных органических веществ и тяжелых металлов.

Перечень загрязняющих веществ в составе сточных вод устанавливается с учетом целей сорбционной очистки, содержания загрязняющих веществ в сточной воде, поступающей на очистку, и требований к очищенной сточной воде.

При эксплуатации сооружений сорбционной очистки необходимо: обеспечивать эффективность предварительной очистки сточных вод перед их подачей на сооружения сорбционной очистки;

производить дозагрузку сорбента для компенсации его потерь вследствие измельчения и выноса;

контролировать сорбционную активность сорбента и при ее исчерпании своевременно производить замену сорбента новым или отрегенерированным;

производить регенерацию сорбента, если это предусмотрено проектной документацией.

При эксплуатации адсорберов с плотным слоем загрузки активного угля предусматривают периодическую промывку для удаления задержанных в загрузке нерастворимых примесей. Интенсивность промывки устанавливают с учетом параметров принятых в проектной документации и уточняют при пусконаладочных работах и последующей эксплуатации. В случае если интенсивность промывки в проектной документации не указана, допускается первоначально интенсивность промывки для активных углей принимать от 10 до 15 $\text{дм}^3/\text{см}^2$. Продолжительность промывки составляет от 8 до 10 мин.

Продолжительность работы сорбента между регенерациями или между его заменой определяется по эксплуатационным данным, путем контроля сорбционной активности по содержанию загрязняющих веществ в фильтрате.

51. Сооружения для химического осаждения соединений фосфора предназначены для снижения их концентраций в очищенной воде путем добавления коагулянтов и реакций растворимых соединений фосфора в результате химических реакций с реагентами с образованием

нерастворимых соединений и переводом их в осадок.

Осаждение соединений фосфора из сточных вод производится путем физико-химической очистки с дозированием коагулянтов или в сочетании с биологической очисткой. При использовании сочетания биологической очистки и добавления коагулянтов их дозирование осуществляется в поток сточных вод, поступающих на первичный отстойник, или на песколовку (предварительное осаждение) или с дозированием реагентов непосредственно в аэротенки или в поток сточных вод, поступающих в аэротенки (параллельное осаждение фосфора).

При эксплуатации сооружений для химического осаждения соединений фосфора необходимо:

выполнять требования, предъявляемые к эксплуатации реагентного хозяйства и эксплуатации сооружений для обработки сточных вод коагулянтами;

поддерживать дозы коагулянтов не превышая их допустимых значений во избежание возможного угнетения микроорганизмов;

учитывать получение дополнительного количества осадка за счет дополнительного химического осаждения фосфора и интенсификации осветления из-за процессов коагуляции;

учитывать дополнительный расход коагулянтов из-за неизбежных побочных реакций, не связанных с осаждением фосфора.

52. Сооружения обеззараживания обеспечивают снижение микробиологических загрязнений в очищенной сточной воде.

Эффективность работы сооружений обеззараживания оценивается по индикаторным микробиологическим показателям, в том числе по содержанию:

общих колиформных бактерий, характеризующих уровень загрязнения сточных вод и вероятность присутствия возбудителей бактериальных кишечных инфекций;

колифагов, как индикаторов вирусного загрязнения сточных вод.

Эксплуатация сооружений обеззараживания очищенных сточных вод производится с учетом способа обеззараживания, принятого в проектной документации.

Обеззараживание сточных вод достигается следующими методами:

озонированием;

ультрафиолетовым облучением;

хлорированием.

53. На сооружениях обеззараживания с применением метода озонирования обеззараживание производится путем введением в сточную воду озона, получаемого на территории очистных сооружений. При этом озон может дозироваться в поток сточных вод с обработкой всего расхода

воды, либо дозирование производится в часть расхода сточных вод с последующим смешиванием с остальным расходом сточных вод.

Техническое обслуживание и эксплуатация оборудования и сооружений обеззараживания озонированием осуществляются согласно инструкциям изготовителей.

Доза озона, продолжительность контакта озона с обрабатываемой сточной водой принимаются исходя из состава биологически очищенных сточных вод и их микробиологических параметров в соответствии с проектной документацией.

При нормальном режиме эксплуатации сооружений обеззараживания озонированием доза озона принимается в пределах от 5 до 35 мг/дм³, при продолжительности контакта озона с обрабатываемой сточной водой от 5 до 30 мин. Содержание остаточного озона в обработанной воде поддерживается от 0,1 до 1,0 мг/дм³.

54. На сооружениях обеззараживания с применением метода ультрафиолетового облучения обеззараживание сточных вод производится путем ее обработки ультрафиолетовым облучением с активной областью спектра с длиной волны от 205 до 315 нм.

Техническое обслуживание и эксплуатация оборудования и сооружений обеззараживания ультрафиолетовым облучением осуществляются согласно инструкциям изготовителей.

Доза ультрафиолетового облучения принимается исходя из состава биологически очищенных сточных вод и их микробиологических параметров в соответствии с проектной документацией.

Требования к составу сточной воды, подаваемой на обеззараживание ультрафиолетовым облучением, определяются по данным производителей оборудования для обеззараживания ультрафиолетовым облучением. При отсутствии таких данных, необходимо учитывать, что эффективность обеззараживания снижается при содержании взвешенных веществ более 10 мг/дм³, ХПК_{Cr} - более 50 мгО₂/дм³, БПК₅ - более 10 мгО₂/дм³ и цветности более 50 град. Подавать сточную воду на установки обеззараживания ультрафиолетовым облучением с содержанием взвешенных веществ более 20 мг/дм³ не рекомендуется.

Работы по очистке и обслуживанию ультрафиолетовых излучателей производится после их отключения. Для химической очистки излучателей используются органические кислоты, которые после использования подлежат нейтрализации. Вышедшие из строя излучатели, содержащие ртуть, утилизируются в соответствии с законодательством об обращении с отходами.

55. На сооружениях обеззараживания с применением метода хлорирования обеззараживание производится путем ввода в сточную воду

хлорсодержащих реагентов, гипохлорита натрия, гипохлорита кальция, хлорной извести, диоксида хлора.

Доза хлорсодержащих реагентов, продолжительность их контакта с обрабатываемой сточной водой принимаются с учетом хлорпоглощаемости сточных вод в соответствии с проектной документацией, при обеспечении остаточного активного хлора в очищенной воде после контакта не менее 1,5 мг/дм³.

Системы вентиляции, локализации и нейтрализации аварийных выбросов хлораторных и складов хлора должны быть в исправном состоянии. Указанные системы обеспечивают ликвидацию последствий аварий, вызванных выбросом хлора из одного сосуда максимальной вместимости.

Хранение хлорсодержащих реагентов, а также приготовление рабочих растворов и их дозирование осуществляются с соблюдением требований к эксплуатации реагентного хозяйства. Нормы хранения расходного запаса хлорсодержащих реагентов принимаются, исходя из суточной потребности с учетом их стабильности при хранении и с учетом технико-экономических показателей.

Контактные резервуары периодически очищают от осадка по мере его накопления.

ГЛАВА 6

ТРЕБОВАНИЯ ПО ОБЕСПЕЧЕНИЮ ЭКОЛОГИЧЕСКОЙ БЕЗОПАСНОСТИ ПРИ ЭКСПЛУАТАЦИИ СООРУЖЕНИЙ ОБРАБОТКИ ОСАДКОВ СТОЧНЫХ ВОД

56. Сооружения обработки осадков сточных вод применяются с целью их уплотнения, стабилизации, обеззараживания, кондиционирования, обезвоживания, сушки, термического разложения органических веществ осадка.

57. Для оценки технологического режима работы сооружений обработки осадков сточных вод и (или) отдельных ступеней определяются следующие показатели:

для песковых площадок – количество и влажность поступающего на площадки и удаляемого с них песка, продолжительность обезвоживания, содержание взвешенных веществ, БПК₅, фосфора общего, азота общего, нитрит-ионов, нитрат-ионов, аммоний-ионов (при необходимости) в дренажной воде;

для илоуплотнителей – количество, влажность, зольность поступающего и уплотненного ила, продолжительность уплотнения, содержание взвешенных веществ, БПК₅, фосфора общего, азота общего,

нитрит-ионов, нитрат-ионов, аммоний-ионов в осветленной воде;

для метантенков – количество и температура, химический состав загружаемого осадка, а также выгружаемого сброженного осадка, количество выделяемого газа и расход теплоносителей, поданных на обогрев влажность, зольность выгружаемого осадка, температура осадка при брожении;

для аэробных стабилизаторов осадка – продолжительность пребывания осадка в сооружении, расход воздуха на аэрацию, количество осадка из отстойников и избыточного активного ила, поданного в стабилизатор, содержание растворенного кислорода, влажность и удельное сопротивление стабилизированного осадка;

для иловых площадок – количество и влажность поступающего на площадки и удаляемого с них осадка, продолжительность обезвоживания, БПК₅ и содержание взвешенных веществ (при необходимости общего фосфора, азота общего, нитрит-ионов, нитрат-ионов, аммоний-ионов) в фильтрате;

для сооружений механического обезвоживания и уплотнения осадка – количество, влажность и зольность обезвоженного осадка, БПК₅ и содержание взвешенных веществ (при необходимости общего фосфора, азота общего, нитрит-ионов, нитрат-ионов, аммоний-ионов) в фильтрате;

для сооружений сушки осадка – количество, влажность и зольность высушенного осадка, расход, температуру подаваемого и отводимого теплоносителя и воздуха, расход топлива, производительность сушилок;

для сооружений сжигания осадка – количество, влажность и зольность сжигаемого осадка, расход воздуха, топлива и инертного теплоносителя, подаваемого в печи для сжигания осадка, количество золы, получаемой при сжигании осадка, выход теплоты, полученной при сжигании осадка.

58. Илоуплотнители предназначены для уплотнения осадка, в том числе избыточного ила, осадка первичных отстойников, или их смеси, сброженного осадка со снижением влажности до значений, которые обеспечивают режим нормальной эксплуатации сооружений последующей обработки осадка.

При отведении фильтрата с илоуплотнителей на сооружения биологической очистки предусматривают увеличение нагрузки по аммонийным соединениям на них. Рекомендуется обеспечивать равномерную подачу фильтрата на сооружения биологической очистки путем использования промежуточных накопителей и усреднения.

Гравитационные илоуплотнители предназначены для уплотнения осадка при его отстаивании.

При эксплуатации гравитационных илоуплотнителей необходимо:

поддерживать режим пропорционального распределения поступающего осадка между отдельными сооружениями и обеспечивать равномерную его подачу на илоуплотнители и выгрузку из них уплотненного осадка;

контролировать расход и влажность поступающего и уплотненного ила, содержание взвешенных веществ в фильтрате, продолжительность пребывания уплотненного осадка в илоуплотнителе;

очищать водосливы сборных лотков фильтрата от задерживающихся на них загрязнений;

при периодическом выпуске уплотненного ила из вертикальных илоуплотнителей задвижки (затворы) открывать постепенно, не допускать проскока фильтрата в уплотненный ил;

производить очистку и техническое обслуживание илоуплотнителя с его опорожнением не реже 1 раза в 3 месяца.

Для предотвращения выделения запахов при эксплуатации илоуплотнителей допускается обработка осадка известью. При уплотнении осадка первичных отстойников использование флокулянтов не рекомендуется.

При нормальном режиме эксплуатации уплотнителей сброженного осадка содержание взвешенных веществ в фильтрате не превышает $1,5 \text{ г/дм}^3$, а влажность сброженной смеси осадка и избыточного активного ила – 95,5 %. При превышении содержания взвешенных веществ в фильтрате более 3 г/дм^3 рекомендуется производить отключение уплотнителя, с последующим его опорожнением, очисткой от осадка и повторным включением в эксплуатацию с уменьшенной в 2 раза нагрузкой с дальнейшим выходом на нормальный режим эксплуатации.

59. Сооружения динамического сгущения осадка предназначены для его уплотнения при использовании механического оборудования: шнековых, барабанных, дисковых, ленточных илоуплотнителей, центрифуг, а также при выдерживании осадка в емкостных сооружениях с механическим перемешиванием и флотационных илоуплотнителях.

При эксплуатации флотационных илоуплотнителей необходимо:

обеспечивать, по возможности, равномерную подачу осадка на флотационные илоуплотнители и пропорциональное распределение его между отдельными сооружениями;

контролировать размеры пенного слоя для предотвращения избыточного выноса взвешенных веществ с фильтратом;

контролировать количество и влажность поступающего и уплотненного осадка, содержание взвешенных веществ в фильтрате, расход подаваемого на флотацию воздуха;

контролировать поверхность пенного слоя флотационных

илоуплотнителей и предотвращать образование крупных пузырей воздуха из-за неисправности дросселей или чрезмерной подачи воздуха.

При эксплуатации сооружений механического сгущения осадка необходимо:

обеспечивать дозирование реагентов в обрабатываемый осадок; эксплуатацию и техническое обслуживание механического оборудования производить в соответствии с требованиями, установленными в инструкциях производителей;

производить периодическую очистку емкостных сооружений с механическим перемешиванием осадка не реже 1 раза в месяц.

60. Метантенки предназначены для анаэробной стабилизации осадка сточных вод путем его сбраживания и получения биогаза. Метантенки обеспечивают сбраживание сырого осадка из первичных отстойников и избыточного активного ила в условиях мезофильного или термофильного режима.

Допускается обработка вместе с осадком сточных вод дробленых отбросов с решеток и других видов отходов, если это не нарушает процесс эксплуатации метантенков.

Эффективность работы метантенков оценивается по удельному выходу биогаза, на единицу объема сброженного осадка и содержанию метана в биогазе.

Эксплуатация метантенков может производиться в мезофильном или термофильном режиме сбраживания. Выбор режима сбраживания производится на основании данных о составе осадка, технико-экономических расчетов с учетом технических решений, принятых в проектной документации.

Перевод метантенков с мезофильного процесса на термофильный осуществляется путем увеличения температуры до нужной величины в течение периода от 8 до 10 суток. При эксплуатации метантенка поддерживается стабильный температурный режим, не допуская колебания температуры более чем на 1 °С.

Удаление фильтрата из метантенков позволяет значительно сократить объем сброженного осадка, а также увеличить продолжительность сбраживания осадка в метантенках. Пробы фильтрата берутся на различных его глубинах перед удалением, по ним определяются высота слоя и качество воды.

Удаление фильтрата способствует снижению влажности сбраживаемой смеси, увеличению времени пребывания твердой фазы осадка в метантенке, что способствует большему проценту его распада. Фильтрат удаляется системой труб, располагаемых в различных по высоте метантенка уровнях, и направляется на иловые площадки или на очистку.

Фильтрат целесообразно направлять в первичные отстойники в периоды, когда они работают с меньшими нагрузками.

При эксплуатации метантенков необходимо:

обеспечивать стабильность температурного режима сбраживания;
обеспечивать установленные дозу и режим загрузки осадка, продолжительность сбраживания, режим перемешивания сбраживаемого осадка;

вести учет количества подаваемых и выгружаемых осадков, выделяющегося газа, определять его качественный состав;

периодически промывать трубопроводы отведения фильтрата для предотвращения образования отложений в них;

проводить наблюдения за температурой, влажностью, зольностью, химическим составом органических веществ осадков (углеводы, жиры, белки);

вести учет объема отводимого фильтрата и проводить измерения состава фильтрата из метантенка щелочность, содержание аммоний-иона (в пересчете на азот), водородного показателя (рН);

вести учет количества выделяющегося газа, определять его качественный состав (не реже 1 раза в неделю), следить за давлением в газопроводе и газовом пространстве;

вести учет количества подаваемого на обогрев метантенков пара с регистрацией давления и температуры, измерять температуру бродящей массы осадка;

поддерживать в исправном состоянии, проводить техническое обслуживание устройств, по обработке биогаза, газгольдеров, факелов, оборудования по использованию биогаза;

поддерживать в исправном состоянии устройства для перекачки осадка, фильтрата, устройства для перемешивания осадка, теплообменников, шибберов, задвижек, средств контроля и автоматизации, проводить их техническое обслуживание в соответствии с инструкциями изготовителей.

61. Аэробные стабилизаторы предназначены для стабилизации избыточного активного ила или смеси избыточного активного ила и сырого осадка в аэробных условиях.

При эксплуатации аэробных стабилизаторов необходимо:

обеспечивать установленные режим загрузки осадка, продолжительность стабилизации, режим подачи воздуха на аэрацию;

обеспечить измерение температуры осадка, концентрации растворенного кислорода в аэробном стабилизаторе;

поддерживать концентрацию растворенного кислорода в стабилизируемом осадке не менее 1,0 мг/дм³, интенсивность аэрации не

менее $6 \text{ м}^3/(\text{м}^2 \cdot \text{ч})$;

поддерживать в исправном состоянии и обеспечивать соблюдение требований по эксплуатации аэрационного оборудования.

Продолжительность аэробной стабилизации определяется с учетом температуры обрабатываемого избыточного активного ила или смеси избыточного активного ила и сырого осадка. Продолжительность аэробной стабилизации уточняется в процессе пусконаладочных работ и указывать в инструкции по эксплуатации сооружений с учетом влияния температуры.

При температуре обрабатываемого избыточного активного ила или смеси избыточного активного ила и сырого осадка ниже $5 \text{ }^\circ\text{C}$ проводить аэробную стабилизацию не рекомендуется.

62. Механическое обезвоживание осадков предназначено для снижения влажности обеспечения заданного снижения влажности осуществляется на центрифугах, ленточных, камерных и шнековых фильтр-прессах, гидравлических прессах, барабанных вакуум-фильтрах.

Эксплуатации установок по механическому обезвоживанию осуществляется с соблюдением требований, установленных в инструкциях изготовителей.

Осадки, подаваемые на механическое обезвоживание, предварительно обрабатываются (уплотнены, кондиционированы коагулянтами и (или) флокулянтами). Выбор реагентов и определение их доз проводится на основании проектной документации и уточняется при проведении пусконаладочных работ и производственных испытаний.

При эксплуатации центрифуг необходимо:

поддерживать заданный режим подачи осадков и дозирования растворов флокулянтов;

контролировать расход и влажность поступающих на центрифуги осадков и расход и концентрацию раствора флокулянта;

контролировать расход и влажность получаемого кека, расход и качество фильтрата;

по данным наблюдений, измерений и определений корректировать режим работы центрифуги.

Центрифуги (при их периодической работе) промывают после окончания рабочей смены в течение от 10 до 15 мин. При непрерывной эксплуатации промывку допускается не производить.

При эксплуатации фильтр-прессов необходимо:

поддерживать заданный режим подачи осадков, растворов реагентов и технической промывной воды;

вести наблюдения за расходом и влажностью поступающего на фильтр-пресс осадка и получаемого кека, расходом и качеством фильтрата, расходом подаваемой на промывку и отводимой промывной

воды, параметрами фильтр-прессования (продолжительность фильтроцикла, продолжительность выгрузки);

корректировать режим работы фильтр-прессов с учетом результатов наблюдений, указанных в абзаце третьем настоящей части.

При эксплуатации фильтр-прессов, промываемых фильтратом, наблюдения подачи и отведения промывной воды не осуществляются.

При эксплуатации вакуум-фильтров необходимо:

поддерживать режим работы воздуходувок и вакуум-насосов, с обеспечением режима вакууммирования в зоне фильтрации и режима избыточного давления в зоне сушки вакуум-фильтров, промывки и отдувки фильтровальной ткани;

проводить наблюдения за расходом и давлением промывной воды и воздуха, расхода ингибированной соляной кислоты, величины вакуума в вакуум-фильтрах, расход промывной воды к вакуум-насосам, расходом поступающего на вакуум-фильтры осадка и отводимого кека, расходом и качеством фильтрата, отводимого от вакуум-фильтров, и общим расходом фильтрата и промывной воды;

корректировать режим работы вакуум-фильтров с учетом результатов наблюдений, указанных в абзаце третьем настоящей части.

После каждой остановки фильтров ткань промывают водным раствором моющих средств и очищена от остатков осадка.

При недостаточной эффективности регенерации ткани при промывке водным раствором моющих средств рекомендуется ее промывка раствором ингибированной соляной кислоты.

63. Иловые площадки предназначены для снижения влажности осадка за счет испарения воды и ее фильтрации в грунт с последующим удалением обезвоженного осадка.

Иловые площадки обеспечивают снижение влажности (подсушку) осадка и активного ила, поступающих из отстойников и метантенков, до 70 %.

При эксплуатации иловых площадок необходимо:

выдерживать заданную периодичность напуска и высоту слоя напускаемого осадка, не допуская чрезмерной нагрузки;

обеспечивать своевременную выгрузку обезвоженного осадка с иловых площадок с последующим ремонтом дренажных систем и подсыпкой песка при необходимости;

обеспечить отведение фильтрата от дренажа иловых площадок на очистные сооружения, не допуская ее сброса в поверхностный водный объект или на рельеф местности;

поддерживать в исправном состоянии лотки, шиберы, трубопроводы, дренажи, водовыпуски, шандоры и своевременно производить их

промывку и очистку;

проводить наблюдения за состоянием ограждающих валиков, своевременно производить скашивание сорной растительности на откосах и валиках;

проводить наблюдения за влажностью осадка и качеством фильтрата от дренажа иловых площадок.

64. Площадки компостирования предназначены для получения компоста из осадка сточных вод.

Для компостирования используются наполнители из торфа, опилок, созревшего компоста, щепы, измельченной соломы, листвы, коры, твердых отходов, подверженных биологической деструкции. Укладку осадка и наполнителя на обвалованную площадку с твердым покрытием производят слоями от 0,25 до 0,5 м на подготовку из слоя наполнителя.

Для аэрации штабеля или валки компостируемой смеси подвергают ворошению с периодичностью не реже, чем 1 раз в месяц с использованием средств механизации. При проведении компостирования на специальных площадках, оснащенных системами принудительной аэрации, ворошение допускается не производить.

При эксплуатации площадок компостирования необходимо:

перемешивать смесь в установленные интервалы времени;

проводить наблюдения за температурой и влажностью смеси, длительность процесса компостирования и качество созревшего компоста;

утеплять штабеля смеси слоем наполнителя в холодный период;

обеспечить надлежащую работу воздуходувок и систем распределения воздуха при принудительной аэрации штабелей.

65. Требования к сбору, транспортировке и очистке фильтрата, образуемого на иловых и шламовых площадках, площадках компостирования определяются ЭкоНиП 17.01.06-001-2017.

66. При эксплуатации сооружений сушки и сжигания осадков сточных вод проводятся наблюдения за выбросами загрязняющих веществ в атмосферный воздух в соответствии с законодательством об охране атмосферного воздуха.

67. Установки для термической сушки осадков предназначены для снижения его влажности, как правило, перед последующим сжиганием. При эксплуатации установки для термической сушки и сжигания осадков обеспечивается получение из механически обезвоженных осадков сыпучего материала заданной влажности. Термическую сушку осадков осуществляют в сушилках различного типа: с непрямой и прямой передачей теплоты от теплоносителя осадку.

Эксплуатацию установок термической сушки производить в соответствии с требованиями, установленными в инструкциях

изготовителей и проектной документации.

При эксплуатации оборудования для сушки осадка необходимо:

проводить наблюдения за расходом и влажностью подаваемого на сушку осадка и высушенного осадка, расходом и температурой подаваемого и отводимого теплоносителя и воздуха, составом газовой смеси, выбрасываемой в атмосферный воздух;

производить надлежащую эксплуатацию и техническое обслуживание систем вентиляции и оборудования для очистки воздуха и газов, выбрасываемых в атмосферный воздух.

68. Установки для сжигания предназначены для сжигания сброженного, обезвоженного или высушенного осадка. Осадок может сжигаться вместе с твердыми отходами с добавлением топлива или без добавления. Сжигание осадков осуществляют в печах различного типа.

Эксплуатация печей по сжиганию осадка осуществляется в соответствии с требованиями, установленными в инструкциях изготовителей и проектной документации.

При эксплуатации оборудования для сжигания осадков необходимо:

проводить наблюдения за расходом и влажностью подаваемого на сжигание осадка и (или) смеси осадка и твердых отходов при их совместном сжигании, расходом воздуха, топлива и инертного теплоносителя подаваемого в печи для сжигания осадка, выходом золы, получаемой при сжигании осадка, утилизируемой теплоты, полученной при сжигании осадка, за температурой топочных и отходящих газов, поддерживая их величину в заданных пределах;

производить надлежащую эксплуатацию и техническое обслуживание систем вентиляции и оборудования для очистки воздуха и газов, выбрасываемых в атмосферный воздух.

69. Обеззараживание осадков предназначено для обеспечения санитарной безопасности при обращении с ними и осуществляется термическим, химическим способами и компостированием.

Термическое обеззараживание осадков сточных вод осуществляется пастеризацией, термическим кондиционированием, сушкой, анаэробной и аэробной термофильной стабилизацией.

Эксплуатацию установок термического обеззараживания производить в соответствии с требованиями, установленными в инструкциях изготовителей и проектной документации.

Химическое обеззараживание осадков сточных вод осуществляется дозированием обеззараживающих реагентов. В качестве обеззараживающих реагентов применяют гашеную и негашеную известь в виде раствора или порошка. Доза извести определяется исходя из достижения величины водородного показателя (рН) осадка после

обработки не менее 12,0. Период обработки осадка известью составляет не менее 2 часов. Допускается использование других реагентов для обеззараживания осадка при обосновании.

Эксплуатация установок для химического обеззараживания осадков осуществляется в соответствии с проектной документацией и инструкциями изготовителей.

Обеззараживание осадков компостированием производят на площадках компостирования осадков.

Приложение 1
к экологическим нормам и правилам
ЭкоНиП 17.06.06-005-2022
«Охрана окружающей среды и
природопользование. Гидросфера.
Требования по обеспечению
экологической безопасности при
эксплуатации очистных сооружений
сточных вод, сбрасываемых в
окружающую среду»

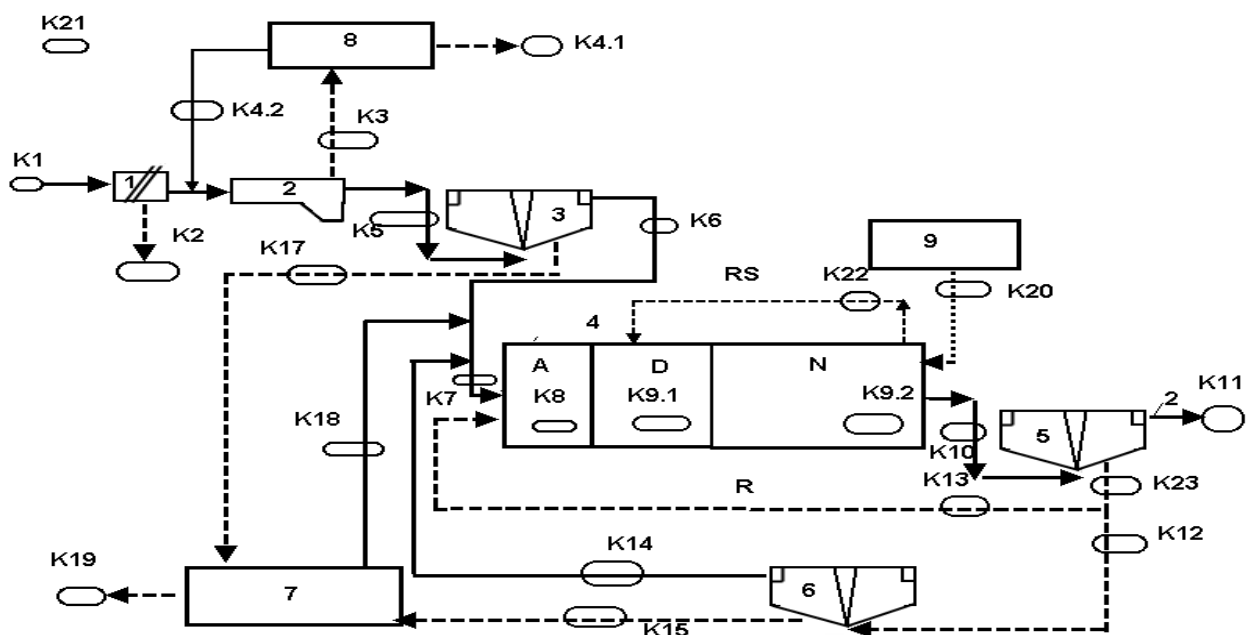
Эффективность удаления загрязняющих веществ в составе сточных вод в процессе их очистки

Метод очистки сточных вод	Эффективность удаления загрязняющих веществ в составе сточных вод в процессе их очистки, %					
	Взвешенные вещества	БПК ₅	ХПК _{Cr}	Аммоний-ион (в пересчете на азот)	Азот общий	Фосфор общий
Механическая очистка	45 – 64	20 – 33	20 – 33	9	11	11
Биологическая очистка без нитрификации при нагрузке на активный ил 0,15 кг/кг·сут	–	–	–	40	27	33
Биологическая очистка с нитрификацией при нагрузке на активный ил 0,15 кг/кг·сут	–	–	–	–	27	33

Биологическая очистка с денитрификацией, с рециркуляцией 200 %	–	–	–	–	70	33 – 35
Биологическая очистка с денитрификацией, с рециркуляцией 200 % и биологическим удалением фосфора	–	–	–	–	70	75 – 78
Биологическая очистка при нагрузке на активный ил 0,15 кг/кг·сут с доочисткой в биологических прудах не менее 2 сут	–	–	–	–	27 – 70	33 – 78
Биологическая очистка при нагрузке на активный ил 0,15 кг/кг·сут с доочисткой на микрофильтрах	–	–	–	–	27 – 70	33 – 78
Биологическая очистка при нагрузке на активный ил 0,15 кг/кг·сут с реагентным осаждением	–	–	–	–	27 – 70	–
Биологическая очистка при нагрузке на активный ил 0,15 кг/кг·сут с реагентным осаждением и последующим фильтрованием с флокуляцией	–	–	–	–	27 – 70	–

Приложение 2
к экологическим нормам и правилам
ЭкоНиП 17.06.06-005-2022
«Охрана окружающей среды
и природопользование. Гидросфера.
Требования по обеспечению
экологической безопасности при
эксплуатации очистных сооружений
сточных вод, сбрасываемых в
окружающую среду»

Примерная схема наблюдений за эксплуатацией очистных сооружений



1 – решетки, 2 – песколовки, 3 – первичный отстойник, 4 – сооружения биологической очистки активным илом, А – анаэробная технологическая емкость, D – денитрификатор; N – нитрификатор; 5 – вторичный отстойник; 6 – илоуплотнитель, 7 – сооружения механического обезвоживания, 8 – песковые площадки, 9 – воздуходувная станция, R – циркуляционный активный ил; RS – циркуляция иловой смеси из нитрификатора в денитрификатор; K1-K21 – точки наблюдений.

Рисунок 1 – Графическая схема производственных наблюдений в области охраны окружающей среды, рационального использования природных ресурсов за эксплуатацией очистных сооружений хозяйственно-бытовых сточных вод с биологической очисткой активным илом с предварительной денитрификацией, с биологическим удалением фосфора, с механическим обезвоживанием осадка, производительностью более 100 000 эквивалентов населения

Таблица 1 – График производственных наблюдений в области охраны окружающей среды, рационального использования природных ресурсов за эксплуатацией очистных сооружений хозяйственно-бытовых сточных вод с биологической очисткой активным илом с предварительной денитрификацией, с биологическим удалением фосфора, с механическим обезвоживанием осадка, производительностью более 100 000 эквивалентов населения

Место проведения измерений, обозначение на схеме (рисунок 1)	Параметры	Периодичность	Примечание
1	2	3	4
Площадка очистных сооружений (К21)	температура наружного воздуха	ежедневно	–
Поступление сточных вод на очистные сооружения (К1)	расход сточных вод	2 раза в неделю	–
	водородный показатель (рН)	непрерывно	–
	температура сточных вод	еженедельно	–
	перечень показателей определяется разрешением на специальное водопользование	еженедельно	–
Решетки (К2)	объем задерживаемых отбросов, их влажность, зольность, плотность	еженедельно	дополнительный контроль при удалении отбросов
Песколовки (К3)	объем задержанного осадка, его плотность, влажность, зольность, содержание песка в осадке и его фракционный	еженедельно	–
Песковые площадки (К3, К4.1, К4.2)	количество и поступающего на площадки и удаляемого с них песка, продолжительность обезвоживания, содержание взвешенных веществ, БПК ₅ , фосфора общего, азота общего, нитрит-ионов (в пересчете на азот), нитрат-ионов (в пересчете на азот), аммоний-ионов (в пересчете на азот) в дренажной воде, расход дренажной воды	еженедельно	дополнительный контроль при удалении песка

Первичный отстойник (К5, К6, К17)	объем сырого осадка, влажность осадка, взвешенные вещества, БПК ₅ , ХПК _{Cr} , в поступающей и осветленной сточной воде	еженедельно	—
На входе на биологическую ступень очистки (К7)	перечень показателей определяется разрешением на специальное водопользование	еженедельно	—
Денитрификатор (К9.1)	нитрат-ион (в пересчете на азот), растворенный кислород	непрерывно	—
Нитрификатор (К9.2)	нитрат-ион (окислительно-восстановительный потенциал), растворенный кислород	непрерывно	—
Анаэробная емкость, денитрификатор, нитрификатор (К8, К9.1, К9.2)	доза ила, иловый индекс	ежедневно	—
	исследование состава активного ила	еженедельно	—
Рециркуляционный активный ил (К13)	доза ила, растворенный кислород, нитрат-ион (в пересчете на азот)	ежедневно	—
	расход рециркуляционного активного ила	непрерывно	—
Рециркуляционный контур иловой смеси из нитрификатора в денитрификатор (К22)	доза ила, растворенный кислород, нитрат-ион (в пересчете на азот)	ежедневно	—
	расход иловой смеси	непрерывно	—
На выходе из ступени биологической очистки (К10)	перечень показателей определяется разрешением на специальное водопользование	еженедельно	—
	объем осадка, влажность и зольность осадка	еженедельно	—
Вторичный отстойник (К23, К11)	БПК ₅ , ХПК _{Cr} , взвешенные вещества, фосфор общий, азот общий, нитрит-ион (в пересчете на азот), нитрат-ион (в пересчете на азот), аммоний-ион (в пересчете на азот) в осветленной воде	еженедельно	—

Воздуходувная станция (K20)	подача воздуха в нитрификатор	непрерывно	—
Илоуплотнитель (K12, K14, K16)	расход фильтрата, объем поступающего и удаляемого осадка	ежедневно	—
	влажность поступающего и удаляемого осадка	ежедневно	—
	БПК ₅ , ХПК _{Cr} , взвешенные вещества, фосфор общий, азот общий, нитрит-ион (в пересчете на азот), нитрат-ион (в пересчете на азот), аммоний-ион (в пересчете на азот) в фильтрате	еженедельно	—
Сооружения механического обезвоживания осадка (K15, K17, K18, K19)	влажность поступающего и удаляемого осадка, расход реагентов	еженедельно	дополнительный контроль осадка, реагентов
	расход фильтрата	ежедневно	
Сооружения механического обезвоживания осадка (K15, K17, K18, K19)	БПК ₅ , ХПК _{Cr} , взвешенные вещества, фосфор общий, азот общий, нитрит-ион (в пересчете на азот), нитрат-ион (в пересчете на азот), аммоний-ион (в пересчете на азот) в фильтрате	еженедельно	—
Сброс сточных вод с очистных сооружений (K11)	перечень показателей определяется разрешением на специальное водопользование	с периодичностью отбора проб и проведения измерений в области охраны окружающей среды при осуществлении производственных наблюдений и локального мониторинга окружающей среды	—
	водородный показатель (pH), температура сточных вод, расход сточных вод	непрерывно	—

Приложение 3
к экологическим нормам и правилам
ЭкоНиП 17.06.06-005-2022
«Охрана окружающей среды
и природопользование. Гидросфера.
Требования по обеспечению
экологической безопасности при
эксплуатации очистных сооружений
сточных вод, сбрасываемых в
окружающую среду»

Сведения о наиболее распространенных видах коагулянтов

Наименование продукта, химическая формула	Агрегатное состояние товарного продукта коагулянта, плотность (объемный вес)	Типичное содержание действующего вещества, г/кг продукта
1	2	3
Хлорид алюминия, $AlCl_3$	раствор, 1300 кг/м ³	Al^{3+} 58 – 60 г/кг
Смесь хлоридов алюминия и железа (III), $AlCl_3 + FeCl_3$	раствор, 1150 кг/м ³	Al^{3+} 19 г/кг Fe^{3+} 10 г/кг
Сульфат алюминия, $Al_2(SO_4)_3$	гранулы, порошок, 1000 кг/м ³	Al^{3+} 40 г/кг Al^{3+} 24 г/кг
Сульфат алюминия и железа (III), $[Al_2(SO_4)_3 + Fe_2(SO_4)_3] \cdot n H_2O$	гранулы, 950 кг/м ³	Al^{3+} 82 г/кг 10 г/кг
Хлорид железа (II), $FeCl_2$	раствор, 1240 – 1370 кг/м ³	86 – 135 г/кг –
Хлорид железа (III), $FeCl_3$	раствор, 1410 – 1430 кг/м ³	Fe^{3+} - 135 – 138 г/кг –
Хлорид сульфат железа (III), $FeClSO_4$	раствор, 1430 – 1520 кг/м ³	Fe^{3+} - 123 г/кг
Сульфат железа (II), $FeSO_4 \cdot 7 H_2O$	гранулы, порошок, 1000 кг/м ³	Fe^{2+} Fe^{3+} 178 – 195 г/кг –
Сульфат железа (III), $Fe_2(SO_4)_3$	раствор, 1500 кг/м ³	Fe^{3+} 118 г/кг
Известь, $Ca(OH)_2$	порошок, 450 кг/м ³	Ca^{2+} 376 г/кг –
Известковое молоко (20 %)	суспензия, 1150 кг/м ³	Ca^{2+} 75 г/кг –
Алюминат натрия $NaAl(OH)_4$	раствор, 1300 – 1500 кг/м ³	Al^{3+} 62 – 105 г/кг –
Полиалюминат гидроксид хлорид (РАС), $[Al(OH)_3 \cdot xCl_x]_n$	раствор 1200 – 1370 кг/м ³	Al^{3+} 70 – 90 г/кг –
Полиалюминат гидроксид хлорид сульфат, $Al_x(OH)_yCl_z(SO_4)_k$	раствор, 1400 кг/м ³	Al^{3+} 52 – 90 г/кг